

1 ГАРАНТИЙНЫЕ ОБЯЗАТЕЛЬСТВА

1.1 Предприятие-изготовитель гарантирует надежную и бесперебойную работу вентилятора в течение 24 месяцев со дня продажи, но не более 30 месяцев со дня изготовления.

1.2 Если какая-либо деталь выйдет из строя по причине дефекта материала или изготовления она будет бесплатно отремонтирована или заменена Производителем.

1.3 На вентиляторы распространяется гарантия от сквозной коррозии. Если какая-либо часть корпуса вентилятора подверглась сквозной коррозии, то поврежденная часть будет бесплатно отремонтирована или заменена. Термин «сквозная коррозия» означает наличие в корпусе сквозного отверстия, возникшего в результате коррозии корпуса снаружи или изнутри по причине исходного дефекта материала или изготовления.

1.4 Производитель не несет ответственности, если необходимость ремонта или замены детали была вызвана одним из следующих факторов:

- Внешним повреждением вентилятора (вмятины, трещины и прочие повреждения, нанесённые извне);
- Не соблюдением всех рекомендаций и предписаний завода-изготовителя, относящихся к монтажу, подключению, применению и эксплуатации, приведенных в данном паспорте;
- Использованием при монтаже, подключении, наладке и эксплуатации элементов, и компонентов, не рекомендованных производителем;
- Несанкционированными производителем переделками или изменением конструкции оборудования;
- Эксплуатационным износом деталей при неправильной эксплуатации.

1.5 Техническое обслуживание вентилятора должно осуществляться в соответствии с разделом (обслуживание) настоящего паспорта. Проведение технического обслуживания может осуществляться только специально подготовленным персоналом.

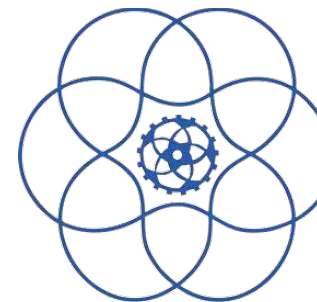
1.6 Паспорт подлежит сохранению в течение всего срока действия гарантийных обязательств.

1.7 Производитель не осуществляет проведение регулярного технического обслуживания за свой счёт и так же не оплачивает проведение обслуживания сторонними организациями.

1.8 В случае выхода изделия из строя в период гарантийного срока предприятие-изготовитель принимает претензии только при получении от заказчика технически обоснованного акта с указанием характера неисправности, назначения помещения, условий эксплуатации.

1.9 Гарантийный (по предъявлению гарантийного талона со штампом торговой организации и паспорта на изделие) и после гарантийный ремонт вентилятора осуществляется на заводе-изготовителе.

1.10 Гарантия не предусматривает ответственность Производителя за потерянное время, причиненное неудобство, потерю мобильности или какой-либо иной ущерб, причиненный Вам (или другим лицам) в результате дефекта, на который распространяется гарантийное обязательство, либо ущерба, являющегося следствием этого дефекта.



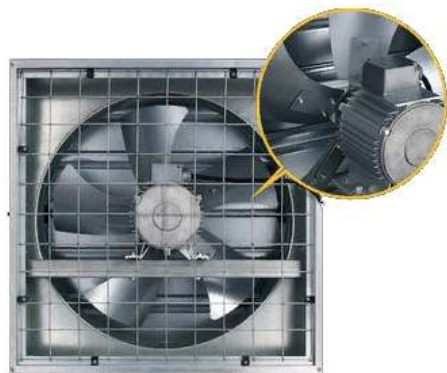
SOKOL
Technology

П А С П О Р Т

ВЕНТИЛЯТОРЫ ОСЕВЫЕ

Малогабаритные

Вентиляторы осевые



Вентиляторы туннельного типа серии НУ используются в помещениях, где необходимо обеспечить медленную циркуляцию больших объемов воздуха. Они работают в системах вентиляции обменного типа в зданиях промышленного, жилого, административного и сельскохозяйственного назначения. Вентиляторы НУ - это осевые вентиляторы с клиноременной передачей, низконапорные, с повышенной производительностью. Все компоненты

изделия выполнены таким образом, чтобы максимально снизить воздушное сопротивление и уровень шума.

Данные вентиляторы особенно эффективны в современных системах вентиляции на птицефабриках и животноводческих комплексах.

Технические характеристики

Модель вентилятора	производительность воздуха, м³/ч	Мощность двигателя, кВт	Частота вращения, об/мин	Напр., В	Уровень шума, дБ (А)	Степень защиты	Масса, кг	Габариты		
								А мм	В мм	С мм
НУ-550	55 000	1,5	350	220/380	70	IP 55		400	1530	1530
НУ-450	44 500	1,1	450	220/381	70	IP 55		350	1380	1380
НУ-370	37 000	0,75	450	220/382	70	IP 55		350	1220	1220
НУ-320	32 000	0,55	450	220/383	70	IP 55		350	1060	1060
НУ-270	27 000	0,37	450	220/384	70	IP 55		350	900	900
НУ-260	20 000	0,3	450	220/385	70	IP 55		350	800	800
НУ-250	10 000	0,25	450	220/386	70	IP 55		350	740	740
НУ-6А	20 000	0,35	1440	220/387	70	IP 55		320	680	680
НУ-6АА	8 500	0,25	1440	220/388	70	IP 55		320	680	680
НУ-5А	5 600	0,25	1440	220/389	70	IP 55		320	580	580
НУ-4А	4 300	0,2	1440	220/390	70	IP 55		320	480	480
НУ-3А	1 800	0,2	1440	220/391	70	IP 55		320	380	380

ОБСЛУЖИВАНИЕ

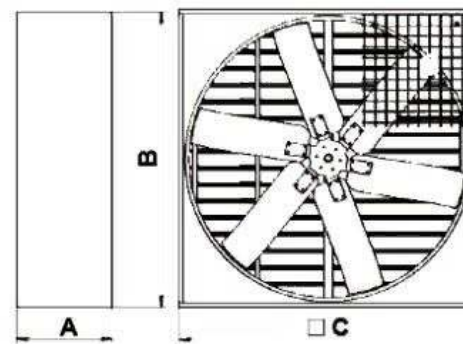
1.1 Для обеспечения надежной и эффективной работы вентилятора, повышение его долговечности необходим правильный и регулярный технический уход. Особое внимание следует обратить на зазоры между рабочим колесом и корпусом, на состояние ребортовых соединений, его износ, на повреждение лопаток, на состояние заземления вентилятора и двигателя.

1.2 Для контроля работы вентилятора необходимо ежемесячно:

- Очищать вентилятор от пыли и грязи, а также посторонних предметов;
- Проверять состояние всех ребортовых соединений;
- Прослушивать вентилятор, следить за уровнем вибраций;

Вибрация может быть вызвана износом подшипников электродвигателя, налипанием на лопатки рабочего колеса частиц, находящихся в потоке воздуха, износом лопаток рабочего колеса, ослаблением крепления вентилятора к воздуховоду;

- Производить тщательный осмотр крепежных соединений, рабочего колеса с целью определения повреждений лопаток, состояние покрытий;
- Проверять крепление вентилятора к воздуховоду.



Корпус вентилятора изготовлен из оцинкованной стали. Лопастей рабочего колеса самоочищающиеся, изготовлены из прочной нержавеющей стали., шкив вентилятора и крестовина рабочего колеса из высококачественного сплава алюминия, отливаются под давлением. Это обеспечивает высокую прочность и надежность деталей.

Модели двигателей применяемые при производстве вентиляторов НУ позволяют добиваться высокой энергоэффективности

и надежности вентиляторов. Класс защиты IP 55. Наличие специального подшипника в специальном защищенном корпусе уменьшает уровень шума и увеличивает срок службы электродвигателя.

Даже при долговременной работе без обслуживания производительность вентилятора не изменяется.

Некоторые модели вентиляторов снабжены гравитационными жалюзи, которые предотвращают утечку теплого воздуха из помещения при выключенном электродвигателе вентилятора.

Схема монтажа

