

# SOKOL

## Technology

**Москва**

ул. Дубнинская, д. 2а офис 127  
**+7 (495) 136-5-444**  
501050@amtk.su

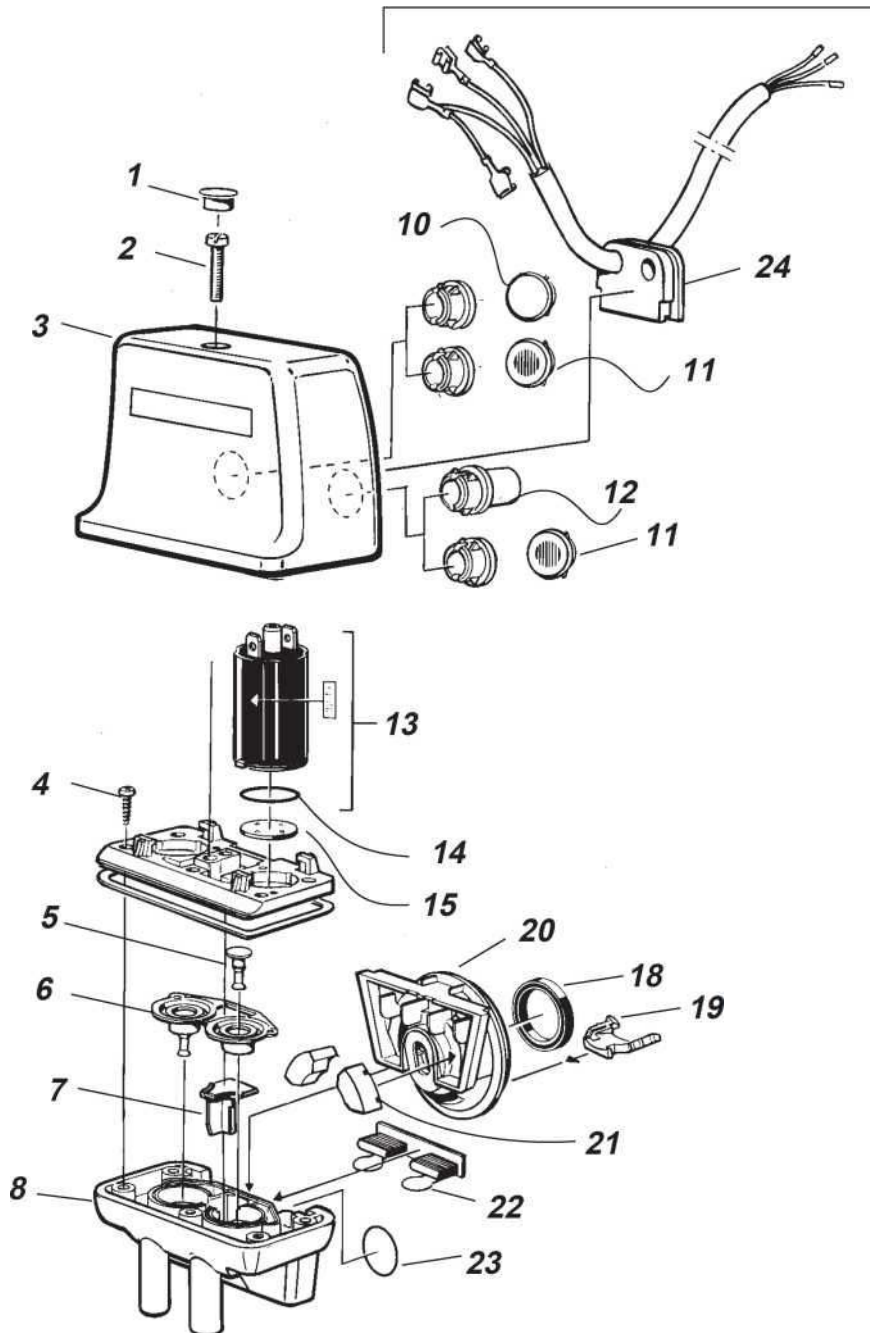
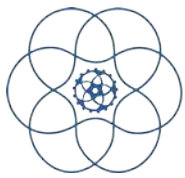
Ссылки на названия других компаний производителей, товарные знаки или ссылки на их продукцию приведены в целях идентификации продукции и служат исключительно для указания надлежащего применения продукции и ее совместимости с оборудованием данных производителей.

[www.amtk.su](http://www.amtk.su)

**Благовещенск**

ул. Театральная д. 326  
+7-914-550-51-38  
[505138@amtk.su](mailto:505138@amtk.su)

По вопросам сотрудничества  
+7-914-558-11-19  
581119@amtk.su



**Москва**

ул. Дубнинская, д. 2а офис 127  
+7 (495) 136-5-444  
501050@amtk.su

Ссылки на названия других компаний производителей, товарные знаки или ссылки на их продукцию приведены в целях идентификации продукции и служат исключительно для указания надлежащего применения продукции и ее совместимости с оборудованием данных производителей.

[www.amtk.su](http://www.amtk.su)

**Благовещенск**

ул. Театральная д. 326  
+7-914-550-51-38  
[505138@amtk.su](mailto:505138@amtk.su)

По вопросам сотрудничества  
+7-914-558-11-19  
581119@amtk.su

№	Арторигинала	Артикул	Наименование
0	99925380	28416300080	Рем комплект клапана ANDLвак/вак ТО4000
0	99756684		
0	98444880		
0	99756793		
1	99524101		
2	22112150	1940000787	Винт DIN 84 M4X16 A4
3	99714604	28416300071	Крышка EP100
4	99529402		
5	96816301	28416300072	EP 100 шпиндель
6	96795501	28416300073	EP 100 мембрана VAC/VAC CV/EP
7	96898202	1940000784	Вставка
9	99521381		
10	99751201		
11	99751101	1940000780	Фильтр
12	99751001		
13	99753103	1950000032	Соленоид ANGA EP 100
14	22340317	1940000785	Кольцо рез.Дуовак19.1-1.6
15	99986501	28416300074	Шайба ANDL
16	99525982		
17	96898901		
18	99576402	28416300039	Кольцоуплотнительноемалое ANDL
19	99750901	1940000781	Замок байонета EP 100B/2090
20	99525702	1940000783	Соединение Bayonet EP100-2000
21	96820401	1940000786	Амортизатор резиновый
22	96709901	28416300075	EP 100 прокладкаклапана
23	96820380	1940000792	Кольцо уплотн.пульсатор EP
24	96816101		

**98721680**  
**MILKMASTER MOTOR**

**Москва**

ул. Дубнинская, д. 2а офис 127  
+7 (495) 136-5-444  
501050@amtk.su

Ссылки на названия других компаний производителей, товарные знаки или ссылки на их продукцию приведены в целях идентификации продукции ислужатисключительно для указания надлежащего применения продукции и ее совместимости с оборудованием данных производителей.  
[www.amtk.su](http://www.amtk.su)

**Благовещенск**

ул. Театральная д. 326  
+7-914-550-51-38  
[505138@amtk.su](mailto:505138@amtk.su)  
По вопросам сотрудничества  
+7-914-558-11-19  
581119@amtk.su