



## Инструкция по эксплуатации поршневых доильных аппаратов

Перед тем как приступить к эксплуатации изделия необходимо внимательно изучить данное руководство. **Обратите внимание на электробезопасность! Не прокладывайте электролинию по полу коровника. Обеспечите подвод шнура электропитания согласно схеме на рисунке 1.**

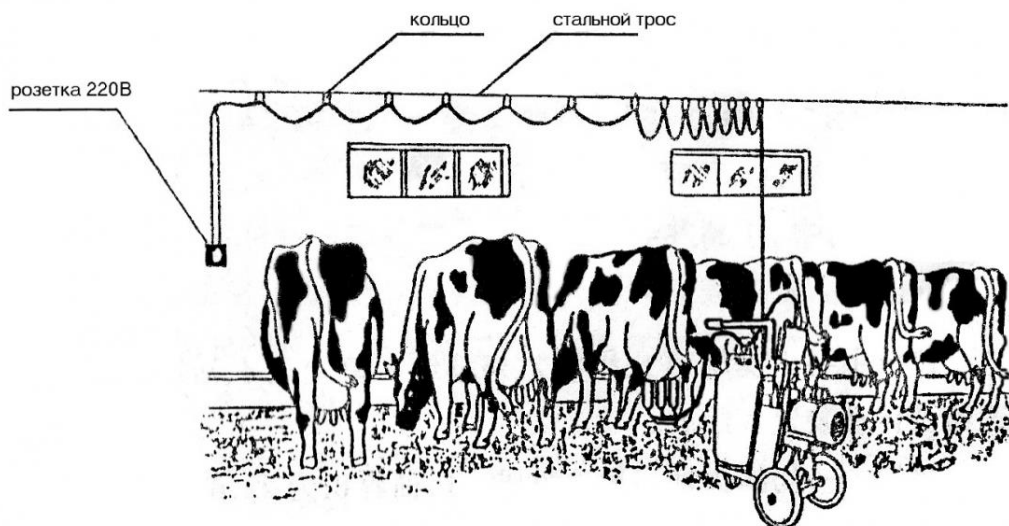


Рис. 1

Зафиксируйте подвижную часть кабеля к металлическим кольцам с помощью изоляционной ленты, проденьте стальную проволоку либо трос сквозь кольца и зафиксируйте его под крышей коровника, это позволит вам свободно и удобно перемещать доильную установку.

### 1. Назначение изделия

Поршневая доильная установка «ДОЮШКА» надежна, экономична и проста в эксплуатации. Данный агрегат широко применяется для машинного доения коров в частных хозяйствах и небольших животноводческих фермах. Для достижения стандартов в области гигиены и качества молока, получения максимальной отдачи от коровы и предотвращения мастита и иных болезней, пользователю необходимо обладать определенными знаниями о механизме работы доильной установки, понять, как ее правильно использовать, для чего необходимо **ВНИМАТЕЛЬНО ОЗНАКОМИТЬСЯ С ИНСТРУКЦИЕЙ!**

### 2. Устройство и принцип работы

#### Москва

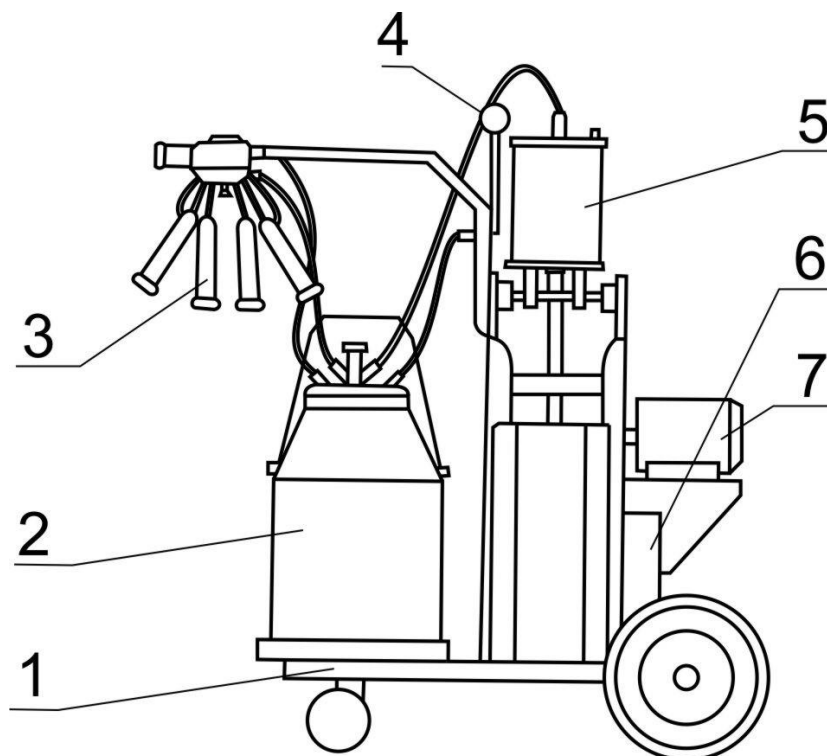
ул. Дубнинская, д. 2а офис 127  
+7 (495) 136-5-444  
501050@amtk.su

Ссылки на названия других компаний производителей, товарные знаки или ссылки на их продукцию приведены в целях идентификации продукции и служат исключительно для указания надлежащего применения продукции и ее совместимости с оборудованием данных производителей.

[www.amtk.su](http://www.amtk.su)

#### Благовещенск

ул. Театральная д. 326  
+7-914-550-51-38  
[505138@amtk.su](mailto:505138@amtk.su)  
По вопросам сотрудничества  
+7-914-558-11-19  
581119@amtk.su



*Рис. 2*

*Доильная установка состоит из опорной рамы – 1 бидона для молока – 2, доильной аппаратуры – 3, вакуумметра – 4, поршневого вакуумного насоса – 5, редуктора и передаточного механизма – 6, электродвигателя – 7.*

Бидон для молока имеет съемную крышку. В центре крышки бидона расположен тройник с клапаном (внутри которого стальной шарик  $\varnothing 11$  мм), верхняя трубка тройника закрыта уплотнительным кольцом и пластмассовым винтом-ограничителем. Боковая трубка тройника  $\varnothing 14$  мм соединяется с патрубком на крышке вакуумного насоса.

Боковая трубка тройника  $\varnothing 9$  мм соединена с длинным воздухопроводом, создающим пульсацию в доильной аппаратуре. Кроме вентиля тройника на крышке бидона есть еще две трубки. Трубка  $\varnothing 14$  это вход молокопровода, которая соединяется шлангом с выходом молокоприемника доильной аппаратуры. Трубка  $\varnothing 9$  мм соединяется шлангом с вакуумметром. (см. монтажную схему 1)

### **Москва**

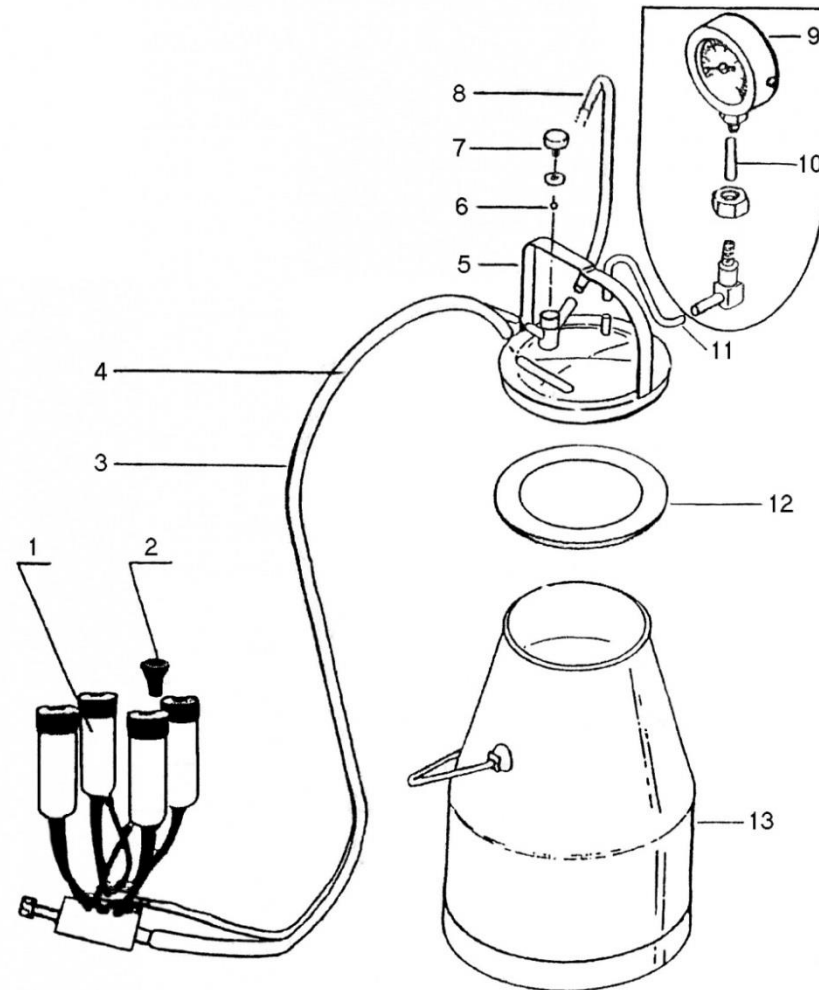
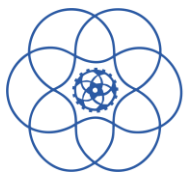
ул. Дубнинская, д. 2а офис 127  
+7 (495) 136-5-444  
501050@amtk.su

Ссылки на названия других компаний производителей, товарные знаки или ссылки на их продукцию приведены в целях идентификации продукции и исключительно для указания надлежащего применения продукции и ее совместимости с оборудованием данных производителей.

[www.amtk.su](http://www.amtk.su)

### **Благовещенск**

ул. Театральная д. 326  
+7-914-550-51-38  
[505138@amtk.su](mailto:505138@amtk.su)  
По вопросам сотрудничества  
+7-914-558-11-19  
581119@amtk.su



*Монтажная схема №1*

**Ведомость деталей и частей на монтажной схеме №1**

1 - Доильная аппаратура, 2 - Ложный сосок, 3 - Вакуумный шланг, 4 - Молочный шланг, 5 - Крышка бидона, 6 - Стальной шарик клапана Ø11, 7 - Уплотнительное кольцо, 8 - Пластмассовый винт ограничитель, 9 - Вакуумметр, 10 - Шланговое соединение вакуумметра, 11 - Патрубок вакуумметра, 12 - Прокладка крышки бидона для молока, 13 - Бидон для молока 22,6 л.

Доильная аппаратура состоит из молокоприемника, регулятора вакуума и четырех стаканов. Стакан состоит из корпуса, изготовленного из нержавеющей стали, вкладыша сосковой резины, прозрачной вставки, молочного патрубка и вакуумного патрубка. На торце молокоприемника установлен винт-корректор, для регулировки величины разрежения в доильной аппаратуре. Молокоприемник соединяется с доильными стаканами с помощью молочных патрубков в которых имеются прозрачные вставки для того чтобы контролировать процесс доения. Пульсация в доильные стаканы подается через вакуумные патрубки которые через разветвитель соединяются длинным шлангом с тройником на крышке бидона.

**Москва**

ул. Дубнинская, д. 2а офис 127  
+7 (495) 136-5-444  
501050@amtk.su

Ссылки на названия других компаний производителей, товарные знаки или ссылки на их продукцию приведены в целях идентификации продукции и служат исключительно для указания надлежащего применения продукции и ее совместимости с оборудованием данных производителей.

[www.amtk.su](http://www.amtk.su)

**Благовещенск**

ул. Театральная д. 326  
+7-914-550-51-38  
[505138@amtk.su](mailto:505138@amtk.su)

По вопросам сотрудничества  
+7-914-558-11-19  
581119@amtk.su



Неправильное соединения патрубков в доильной аппаратуре приведет к неправильной работе доильной установки, обратите внимание на правильность сборки и герметичность соединений.

Поршневой вакуумный насос состоит из крышки, корпуса, подошвы насоса, поршня (состоящего из основания, упругой пружины, чаши из бычьей кожи и прижимной гайки), внешнего шатуна, горизонтальной оси, штока, кривошипа и т.д. Крышка и подошва насоса отлиты из алюминия, корпус представляет собой пластиковую трубу. Основной рабочий элемент поршня — это чаша из бычьей кожи, внутри которой установлена пружина для обеспечения плотного прилегания поршня к стенкам корпуса насоса. Для обеспечения минимального коэффициента трения поршня о корпус и достижения лучшей герметичности системы в процессе работы, необходимо периодически смазывать кожаную часть поршня маслом.

Строение насоса представлено на монтажной схеме 2. Насос приводится в движение с помощью электродвигателя. Двигатель через ременную передачу соединен с редуктором, который в свою очередь приводит в движение шатун кривошипа, обеспечивая возвратно поступательное движение поршня. Передаточное число большой и малой шестерни редуктора обеспечивает необходимые обороты при которых частота пульсации достигает 64 раза в минуту. Сбоку на корпусе редуктора расположено отверстие для заливки масла, закрытое болтом.

#### • Возникновение вакуума

Поршень насоса совершает возвратно-поступательные движения в корпусе насоса, при движении корпуса вниз создается разряжение, при движении вверх открывается шариковый клапан в крышке насоса и воздух из системы выходит в атмосферу. Данные два движения формируют пульсацию в доильной аппаратуре.

#### • Процесс работы

Доение: Когда поршень движется вниз, шариковый клапан на насосе закрыт, а шариковый клапан на крышке бидона открыт, в закрытом бидоне и доильной аппаратуре формируется вакуум. Одинаковое давление во внутреннем корпусе и в камере между внутренним и внешним корпусом стакана обеспечивает открытие внутреннего корпуса стакана и высасывание молока из соска. Молоко поступает в молокоприемник и всасывается в бидон.

#### Москва

ул. Дубнинская, д. 2а офис 127  
+7 (495) 136-5-444  
501050@amtk.su

Ссылки на названия других компаний производителей, товарные знаки или ссылки на их продукцию приведены в целях идентификации продукции и исключительно для указания надлежащего применения продукции и ее совместимости с оборудованием данных производителей.

[www.amtk.su](http://www.amtk.su)

#### Благовещенск

ул. Театральная д. 326  
+7-914-550-51-38  
[505138@amtk.su](mailto:505138@amtk.su)

По вопросам сотрудничества  
+7-914-558-11-19  
581119@amtk.su

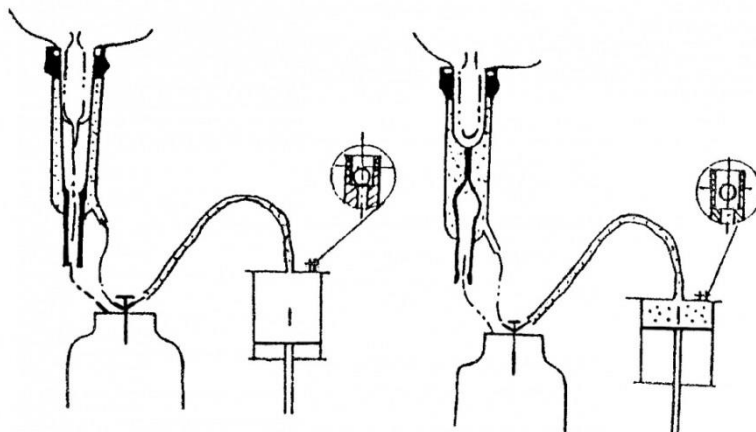


Рис. 3

Рис. 4

Отдых: Когда поршень движется вверх (см. рис.4), шариковый клапан на крышке насоса открыт, а клапан на крышке бидона закрыт. В это время воздух входит в камеру между внешним корпусом стакана и вкладышем, а в замкнутом бидоне и внутреннем пространстве стакана формируется вакуум. Возникает разница давлений внутри стакана и в камере между внешним корпусом и вкладышем стакана. Разница давлений обеспечивает закрытие вкладыша и течение молока прекращается. В процессе доения величина разряжения на вакуумметре должна быть

0,04	–	0,045	МПа.
------	---	-------	------

### 3. Указания мер безопасности

3.1 Монтаж электропроводки и подключение должно осуществляться квалифицированным специалистом. Электрическую сеть помещения к которой подключается изделие, рекомендуется оборудовать устройством защитного отключения.

3.2 Ремонт и техническое обслуживание доильного агрегата производите только после отключения агрегата от электрической сети.

### 4. Подготовка изделия к работе.

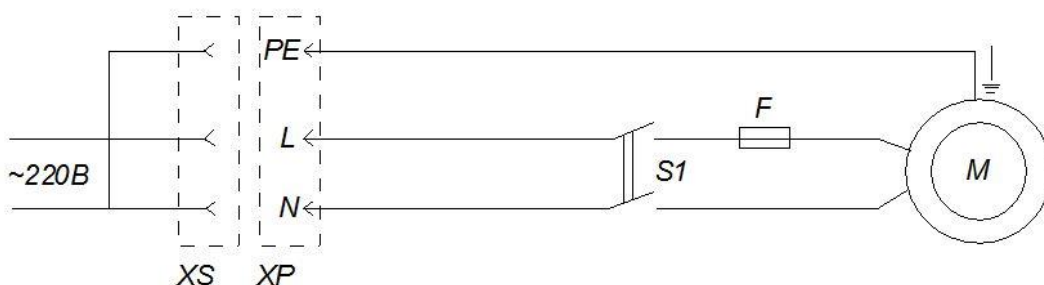


Схема электрическая принципиальная

*М* - однофазный конденсаторный электродвигатель *L* – фазный провод *N* – нулевой провод *PE* – нулевой защитный провод *XP* – вилка штепсельная двухполюсная с заземляющим контактом *XS* – розетка штепсельная двухполюсная с заземляющим контактом *S1* – выключатель *F* – предохранитель 8А

#### Москва

ул. Дубнинская, д. 2а офис 127  
+7 (495) 136-5-444  
501050@amtk.su

Ссылки на названия других компаний производителей, товарные знаки или ссылки на их продукцию приведены в целях идентификации продукции исключительно для указания надлежащего применения продукции и ее совместимости с оборудованием данных производителей.

[www.amtk.su](http://www.amtk.su)

#### Благовещенск

ул. Театральная д. 326  
+7-914-550-51-38  
[505138@amtk.su](mailto:505138@amtk.su)  
По вопросам сотрудничества  
+7-914-558-11-19  
581119@amtk.su



4.1 До включения доильной установки убедитесь, что напряжение сети соответствует напряжению, требуемому по данной инструкции.

4.2 Соберите доильную установку из транспортировочного состояния в рабочее состояние. Для этого вам необходимо (рис.5) открутить болты, крепящие подставку бидона, вам откроется посадочное место для установки рулевого колеса, прикрутите его четырьмя болтами вставив их снизу (для того чтобы выступающая часть болта не мешала повороту колеса) затем установите подставку бидона на прежнее место и прикрутите ее. Далее прикрутите на два болта передние несущие колеса.

4.3 Соедините шланги доильной аппаратуры согласно монтажной схеме №1.

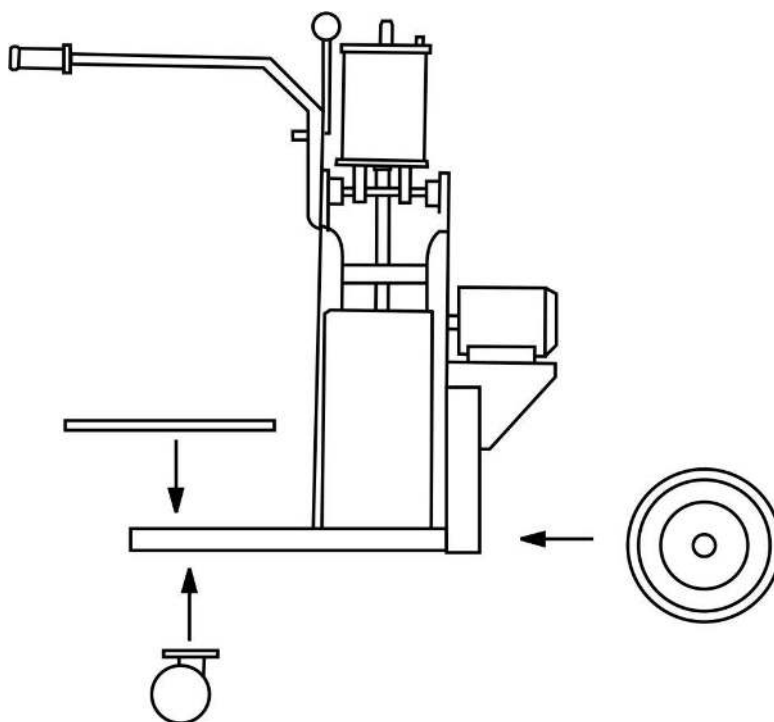


Рис.5

4.4 После первого включения машина должна отработать 3-5 минут вхолостую. Если за это время не возникло посторонних шумов и ненормальных звуков в движущихся деталях механизма, то можно приступить к промывке доильной аппаратуры.

4.5 Перед первым доением необходимо осуществить промывку доильной аппаратуры согласно пункту 8 настоящей инструкции.

## 5. Эксплуатация доильной установки.

## ДОЕНИЕ КОРОВ

### Москва

ул. Дубнинская, д. 2а офис 127  
+7 (495) 136-5-444  
501050@amtk.su

Ссылки на названия других компаний производителей, товарные знаки или ссылки на их продукцию приведены в целях идентификации продукции и служат исключительно для указания надлежащего применения продукции и ее совместимости с оборудованием данных производителей.

[www.amtk.su](http://www.amtk.su)

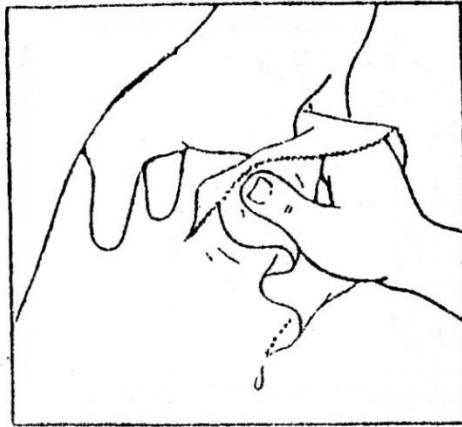
### Благовещенск

ул. Театральная д. 326  
+7-914-550-51-38  
[505138@amtk.su](mailto:505138@amtk.su)  
По вопросам сотрудничества  
+7-914-558-11-19  
581119@amtk.su

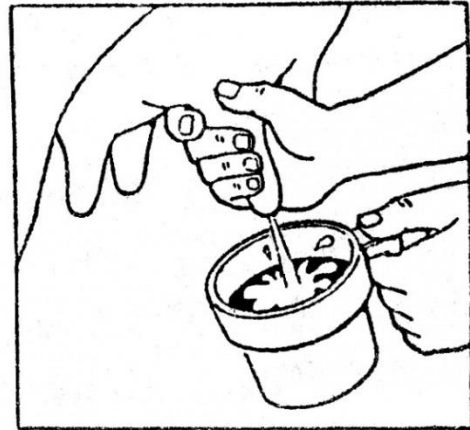


5.1 После включения установки необходимо расположить доильную аппаратуру так чтобы металлический разветвитель вакуума для пульсации находился выше, чем молокоприемник. Стаканы свисают вниз. Стрелка вакуумметра начнет движение. **ВНИМАНИЕ:** На доильной аппаратуре крючки для подвески на ручку с двух сторон (второй крючок для промывки) если расположить доильную аппаратуру патрубками коллектора книзу, то вакуум набираться не будет. Спустя минуту величина разряжения на вакуумметре должна достигнуть 0,04-0,045 МПа. Если величина разряжения слишком высокая или низкая, необходимо корректировать ее с помощью регулировочного клапана на молокоприемнике до значения 0,04-0,045 МПа.

5.2 Перед началом доения необходимо вымыть вымя теплой водой и сделать массаж 2-3 раза сжав рукой каждый сосок, затем можно установить доильные стаканы и приступить к доению, как показано на рисунках 6 и 7.

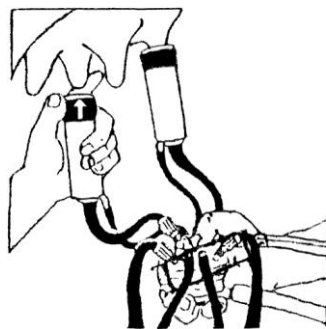


*Рис. 6*

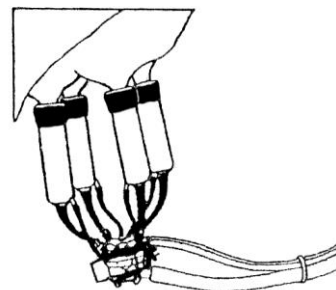


*Рис. 7*

5.3 Для подключения доильной аппаратуры встаньте сбоку коровы, одной рукой возьмите молокоприемник так чтобы вакуумные патрубки и их металлический разветвитель находились сверху, а стаканы свободно свисали вниз. Другой рукой вы должны быстро надеть стаканы на соски по очереди один за другим как показано на рисунке 8. Во время операции лучше держать молочный патрубков одеваемого стакана с S-изгибом чтобы предотвратить попадание атмосферы в стакан.



*Рис. 8*



*Рис. 9*

5.4 Доение должно протекать при стабильном вакууме, как показано на рисунке

### Москва

ул. Дубнинская, д. 2а офис 127  
+7 (495) 136-5-444  
501050@amtk.su

Ссылки на названия других компаний производителей, товарные знаки или ссылки на их продукцию приведены в целях идентификации продукции и служат исключительно для указания надлежащего применения продукции и ее совместимости с оборудованием данных производителей.

[www.amtk.su](http://www.amtk.su)

### Благовещенск

ул. Театральная д. 326  
+7-914-550-51-38  
[505138@amtk.su](mailto:505138@amtk.su)

По вопросам сотрудничества  
+7-914-558-11-19  
581119@amtk.su



9. В это время наблюдайте за истечением молока через прозрачные части молочных патрубков. При окончании доения, оператор может вручную нажать вниз на молокоприемник, для улучшения процесса додаивания, как показано на рисунке 10.

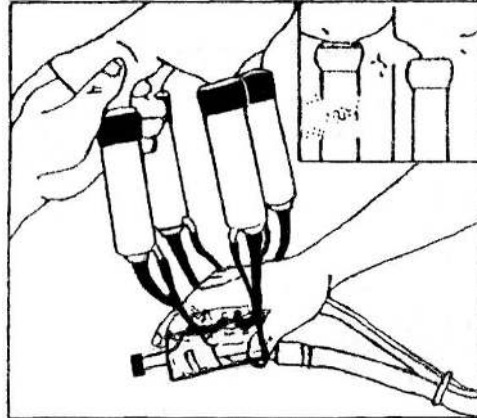


Рис. 10

Затем одной рукой придерживая молокоприемник необходимо сбросить вакуум открутив регулятор вакуума, чтобы доильные стаканы беспрепятственно снялись с вымени, как показано на рисунке 11. Затем необходимо обработать соски дезинфицирующей жидкостью, как показано на рисунке 12.

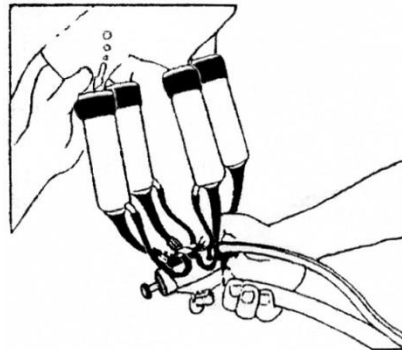


Рис. 11

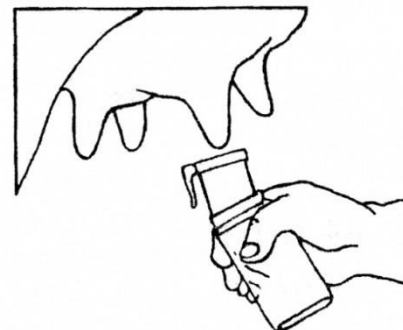


Рис. 12

5.5 Сняв доильную аппаратуру, подвесьте ее за крючок на ручку вакуумной установки, откройте крышку бидона, перелейте молоко и можно приступать к доению следующей коровы.

## ДОЕНИЕ КОЗ, ОВЕЦ, ЛОШАДЕЙ

5.6 Для набора вакуумметрического давления системой при использовании доильной аппаратуры для коз нужно переключатели на доильных стаканах привести в нижнее (углубленное положение, при котором металлическая шайба

### Москва

ул. Дубнинская, д. 2а офис 127  
+7 (495) 136-5-444  
501050@amtk.su

Ссылки на названия других компаний производителей, товарные знаки или ссылки на их продукцию приведены в целях идентификации продукции и служат исключительно для указания надлежащего применения продукции и ее совместимости с оборудованием данных производителей.

[www.amtk.su](http://www.amtk.su)

### Благовещенск

ул. Театральная д. 326  
+7-914-550-51-38  
[505138@amtk.su](mailto:505138@amtk.su)

По вопросам сотрудничества  
+7-914-558-11-19  
581119@amtk.su





внутри полностью перекрывает попадание воздуха из атмосферы) при включении аппарата убедитесь, что все шайбы присосались иначе воздух будет подсасывать постоянно и аппарат не наберет нужное разрежение. Рекомендуем использовать 2 ложных соска в качестве пробок для исключения попадания воздуха из атмосферы в систему при наборе вакуума перед доением.

5.7 Для доения коз достаточно величины разрежения 0,35-0,4 МПа, для регулировки вакуума используйте регулировочный винт на крышке бидона.

5.8 Перед одеванием доильного стакана на вымя нужно перевести выключатель в верхнее положение при котором металлическая шайба отсоединится от пластиковой плоскости и обеспечится «подача вакуума» затем незамедлительно одеть стакан на сосок животного при использовании ложных сосков - быстро извлечь ложный сосок и одеть стакан на сосок животного. Повторить операцию со вторым стаканом.

5.9 Для сброса вакуума в доильных стаканах при окончании доения нужно переключатели на доильных стаканах привести в нижнее положение, закрыв «подачу вакуума» либо сбросить общее вакуумметрическое давление в системе отключив насос и выкрутив регулировочный винт на крышке бидона.

## 6. Очистка и дезинфекция доильной установки

6.1 После окончания доения необходимо закрыть крышку бидона, смыть гряз с доильной аппаратуры чистой водой, как показано на рисунке 13. Вложить очищенную аппаратуру в ведро с горячей водой или дезинфицирующей жидкостью и запустить вакуумную установку. Промыть таким образом несколько раз доильную аппаратуру, шланги и бидон, в конце промыть все чистой водой для того чтобы смыть остатки дезинфицирующей жидкости, как показано на рис. 14.

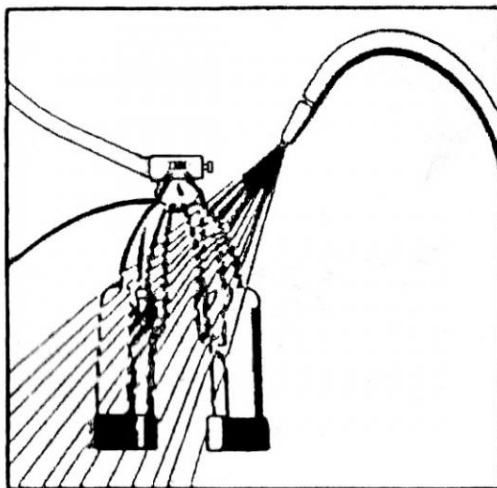


Рис. 13

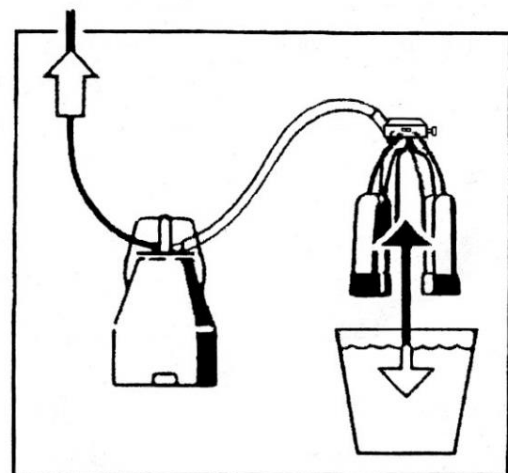


Рис. 14

6.2 Спустя неделю после использования доильной установки необходимо демонтировать молокоприемник, бидон и набор стаканов и щеткой полностью

### Москва

ул. Дубнинская, д. 2а офис 127  
+7 (495) 136-5-444  
501050@amtk.su

Ссылки на названия других компаний производителей, товарные знаки или ссылки на их продукцию приведены в целях идентификации продукции и служат исключительно для указания надлежащего применения продукции и ее совместимости с оборудованием данных производителей.

[www.amtk.su](http://www.amtk.su)

### Благовещенск

ул. Театральная д. 326  
+7-914-550-51-38  
[505138@amtk.su](mailto:505138@amtk.su)

По вопросам сотрудничества  
+7-914-558-11-19  
581119@amtk.su

очистить их. Повторять данную операцию еженедельно.

### 7. Проверка, обслуживание и ремонт.

7.1 Каждые 750 часов работы вакуумной установки необходимо заменять смазочное масло в редукторе (0,4 кг нигрола №40)

7.2 Каждую неделю необходимо разбирать вакуумный насос, растягивать кожаную чашу поршня и смазывать маслом, для снижения трения и улучшения герметизации насоса. При сборке обратите внимание на правильность установки прокладки между корпусом насоса и крышкой.

7.3 Для увеличения срока службы сосковой резины желательно раз в месяц менять комплект вкладышей. Обезжирив и высушив обменный набор вкладышей, хранить его в тени, чтобы резина находилась в хорошем состоянии. По истечении месяца снова заменить комплекты вкладышей. Перед их монтажом необходимо убедиться нет ли на резине трещин, деформаций и других повреждений. Обнаружив данные явления необходимо заменить комплект на новый.

7.4 Периодически осматривайте шланги другие резиновые части установки, обнаружив трещины, заменяйте эти части.

### 8. Правила хранения

8.1 Транспортировку и хранение изделия осуществлять в индивидуальной таре.

8.2 Хранить агрегат следует в сухом помещении.

8.3 Изделие не содержит драг металлов, вредных веществ и компонентов, и подлежит утилизации после окончания срока эксплуатации организацией «Вторчермет».

### 9. Определение неисправностей и методы их исключения

Описание неисправности	Причина неисправностей	Методы исключения
Возникновение необычного звука	а. ослабление соединений между двигающимися деталями и частями	а. Проверить и плотно протянуть соединения, между двигающимися частями
	б. Нет смазки между двигающимися частями	б. Добавить масло или смазку в нужное место
Величина	а. Слабое прижатие	а. Открыть верхнюю крышку

#### Москва

ул. Дубнинская, д. 2а офис 127  
+7 (495) 136-5-444  
501050@amtk.su

Ссылки на названия других компаний производителей, товарные знаки или ссылки на их продукцию приведены в целях идентификации продукции и служат исключительно для указания надлежащего применения продукции и ее совместимости с оборудованием данных производителей.

[www.amtk.su](http://www.amtk.su)

#### Благовещенск

ул. Театральная д. 326  
+7-914-550-51-38  
[505138@amtk.su](mailto:505138@amtk.su)  
По вопросам сотрудничества  
+7-914-558-11-19  
581119@amtk.su



<p>разряжения слишком низкая или ее нет</p>	<p>поршня, отсутствие смазки и утечка воздуха между поршнем и корпусом насоса</p> <p>б. Утечка воздуха ввиду неправильного прижатия уплотнительного кольца на верхней крышке поршневого насоса</p> <p>в. Доильная аппаратура и шланги имеют трещины, плохое уплотнение и утечка воздуха в местах соединения, либо слабое уплотнение прокладки крышки бидона</p> <p>г. Износ резиновой прокладки регулировочного клапана либо клапана на крышке бидона, количество утечки воздуха слишком большое</p> <p>д. буксование двигателя, скорости оборотов не хватает для обеспечения нормальной пульсации, частота пульсации низкая</p> <p>е. Пожелтение стальной дроби клапана на крышке бидона для молока и крышке поршневого насоса</p>	<p>поршневого насоса, снять (банку) корпус насоса, руками растягивать в стороны края чаши из бычьей кожи, смазать ее маслом и запустить насос на холостом ходу на 3-5 минут</p> <p>б. Открыть верхнюю крышку поршневого насоса, намазать немного масла на уплотнительное кольцо, установить его на точное место для обеспечения герметичного уплотнения между прокладкой и верхней крышкой банки</p> <p>в. Проверить резиновые части доильной аппаратуры и шланги на наличие повреждений, обнаружив трещины, вовремя заменить на новые. Проверить места соединений и при наличии утечки установить трубку более плотно чтобы ликвидировать утечку</p> <p>г. Заменить новой деталью</p> <p>д. Проверить электродвигатель и вовремя исключить неисправности, сморите методы приведенные ниже</p> <p>е. Демонтировать стальную дробь, отчистить ржавчину на ней и в теле клапана, установить шарик на место</p>
<p>Буксование электродвигателя</p>	<p>а. величина разрежения и нагрузка на двигатель слишком большая</p> <p>б. Ослабление ремня</p> <p>в. Попадание масла на</p>	<p>а. регулировать приемный клапан, впустить воздух, чтобы величина разрежения достигла стандарта</p> <p>б. Натянуть ремень путем перемещения основания двигателя.</p>

**Москва**

ул. Дубнинская, д. 2а офис 127  
+7 (495) 136-5-444  
501050@amtk.su

Ссылки на названия других компаний производителей, товарные знаки или ссылки на их продукцию приведены в целях идентификации продукции и служат исключительно для указания надлежащего применения продукции и ее совместимости с оборудованием данных производителей.

[www.amtk.su](http://www.amtk.su)

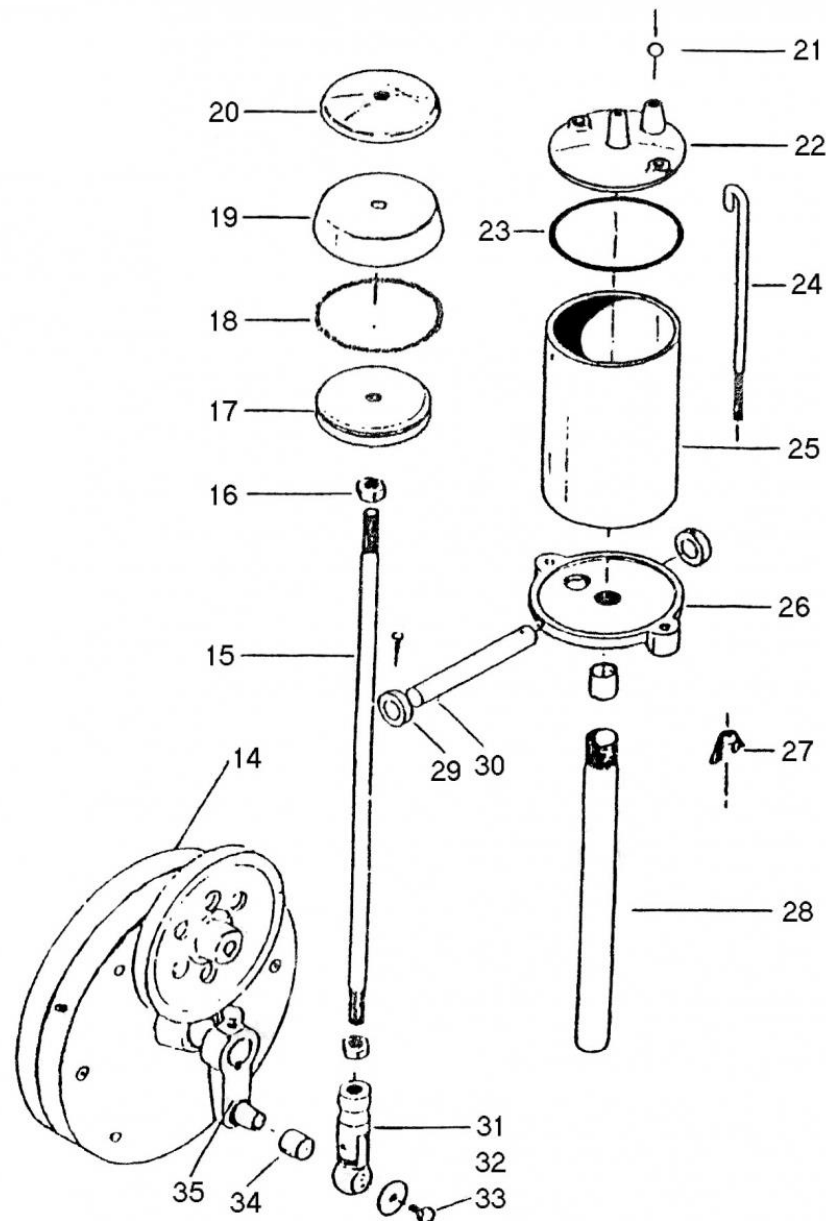
**Благовещенск**

ул. Театральная д. 326  
+7-914-550-51-38  
[505138@amtk.su](mailto:505138@amtk.su)

По вопросам сотрудничества  
+7-914-558-11-19  
581119@amtk.su



	шкивы и ремень	в. Протереть и просушить ремень и шкивы, смазать ремень веществом повышающим трение.
Величина разряжения слишком высокая	а. неисправность регулировочного клапана	а. вывернуть регулировочный клапан, прочистить вырез на резьбе клапана и установить на место



**Монтажная схема №2**

**Москва**

ул. Дубнинская, д. 2а офис 127  
+7 (495) 136-5-444  
501050@amtk.su

Ссылки на названия других компаний производителей, товарные знаки или ссылки на их продукцию приведены в целях идентификации продукции и исключительно для указания надлежащего применения продукции и ее совместимости с оборудованием данных производителей.

**Благовещенск**

ул. Театральная д. 326  
+7-914-550-51-38  
[505138@amtk.su](mailto:505138@amtk.su)

По вопросам сотрудничества  
+7-914-558-11-19  
581119@amtk.su



**Ведомость деталей и частей на монтажной схеме №2**

14 - Редуктор, 15 - Шатун, 16 - Гайка М16, 17 - Верхняя и нижняя прижимная планка и блок-прокладка, 18 - Кольцевая пружина, 19 - Поршень (Чаша из бычьей кожи), 20 - Прижимная букса, 21 - стальной шарик клапана Ø12, 22 - Крышка насоса, 23 - Прокладка крышки насоса, 24 - Прижим крышки насоса, 25 - Корпус насоса, 26 - Основание насоса, 27 - Прижимная гайка, 28 - Втулка шатуна, 29 - Втулка горизонтальной оси, 30 - Горизонтальная ось, 31 - Соединение кривошипа и шатуна, 32 - Ограничительная шайба, 33 - Болт М5\*15, 34 - Подшипник №203, 35 - Кривошип.

## 12 Золотых правил машинного доения

Перед доением Ни в коем случае не мойте вымя до начала доения! Несоблюдение этого правила может привести к тому, что бактерии, размножившиеся в каналах сосков, будут перенесены выше к вымени. Перед обработкой сосков нужно обязательно выдоить несколько капель молока из каждого соска!

1. Регулярно проверяйте состояние вымени коров - Не реже одного раза в месяц проверяйте состояние вымени коров при помощи теста для выявления мастита. Сохраняйте результаты проверки каждой коровы. - Никогда не продавайте молоко, при тестировании которого был получен положительный результат.
2. Составьте и соблюдайте порядок доения - Начинать доение следует с молодых, недавно отелившихся коров и здоровых телок. - Затем приступают к доению старых коров. - Последними доят коров, молоко которых нельзя сдавать на молокозавод.
3. Всегда проверяйте первую порцию выдаваемого молока - Никогда не выплескивайте первое выдоенное молоко на пол. - Сначала соберите молоко в отдельную чашку. - Посмотрите, нет ли в молоке хлопьев или сгустков, не изменен ли его цвет. Если в молоке визуальны видны изменения, его нельзя сдавать вместе с нормальным молоком.
4. Тщательно мойте соски коров - Вымойте и обработайте соски коровы. Пользуйтесь только приемлемыми апробированными дезинфицирующими средствами. - Примечание. Никогда не используйте одно и то же полотенце для обработки сосков у разных коров. - Сильно загрязненные соски следует тщательно промыть теплой водой. После этого следует насухо вытереть вымя и соски.

### Во время доения

5. Проверьте уровень вакуума в шланге - Изготовитель оборудования указывает

#### Москва

ул. Дубнинская, д. 2а офис 127  
+7 (495) 136-5-444  
501050@amtk.su

Ссылки на названия других компаний производителей, товарные знаки или ссылки на их продукцию приведены в целях идентификации продукции и исключительно для указания надлежащего применения продукции и ее совместимости с оборудованием данных производителей.

[www.amtk.su](http://www.amtk.su)

#### Благовещенск

ул. Театральная д. 326  
+7-914-550-51-38  
[505138@amtk.su](mailto:505138@amtk.su)

По вопросам сотрудничества  
+7-914-558-11-19  
581119@amtk.su





оптимальный уровень вакуума. - Всегда проверяйте уровень вакуума перед началом доения. - Частота пульсаций и соотношение фаз пульсации должны соответствовать стандартам.

6. Прикрепляйте подвесную часть сразу же после обработки вымени - Не допускайте засасывания воздуха. - Следите за положением подвесной части. - Длинный молочный и короткий пульсаторный шланги должны располагаться параллельно. - Вымойте доильные стаканы снаружи.

7. Не передаивайте коров - Наблюдайте за процессом доения. - Не занимайтесь посторонними делами во время доения.

8. Проверьте, требуется ли додаивание - Перед снятием подвесной части проверьте каждую долю вымени. - Выполните додаивание с помощью доильного аппарата. - Снимите подвесную часть с вымени коровы после сброса вакуума. Снимайте все четыре стакана одновременно.

### **После доения**

9. Немедленно продезинфицируйте соски коровы - После снятия подвесной части немедленно обработайте соски коровы путем погружения или опрыскивания дезинфицирующим раствором. - Пользуйтесь апробированными дезинфицирующими средствами. - Более поздняя обработка сосков менее эффективна. - Только регулярная санация сосков вымени оказывает ощутимый результат при борьбе с инфекциями и болезнями.

10. Промывайте доильную установку сразу же по окончании доения - Ополосните шланги теплой питьевой водой (35-45С). - Отмерьте нужное количество моющих средств - Прокачайте раствор по замкнутой системе в течение 10 - 15 минут и более (соблюдайте указанный в инструкциях температурный режим). - Затем промойте систему чистой питьевой водой. - Шланги необходимо промыть и просушить. - Извлеките доильные аппараты из промывочной ванны или чашек для промывки. Просушите их.

11. Охлаждение молока препятствует размножению бактерий

12. Доильная установка требует регулярного обслуживания - Соблюдайте сроки замены сосковой резины и шлангов согласно рекомендациям изготовителя. - Соблюдайте требования пункта 6 настоящей инструкции

### **Москва**

ул. Дубнинская, д. 2а офис 127  
+7 (495) 136-5-444  
501050@amtk.su

Ссылки на названия других компаний производителей, товарные знаки или ссылки на их продукцию приведены в целях идентификации продукции и служат исключительно для указания надлежащего применения продукции и ее совместимости с оборудованием данных производителей.

[www.amtk.su](http://www.amtk.su)

### **Благовещенск**

ул. Театральная д. 326  
+7-914-550-51-38  
[505138@amtk.su](mailto:505138@amtk.su)

По вопросам сотрудничества  
+7-914-558-11-19  
581119@amtk.su