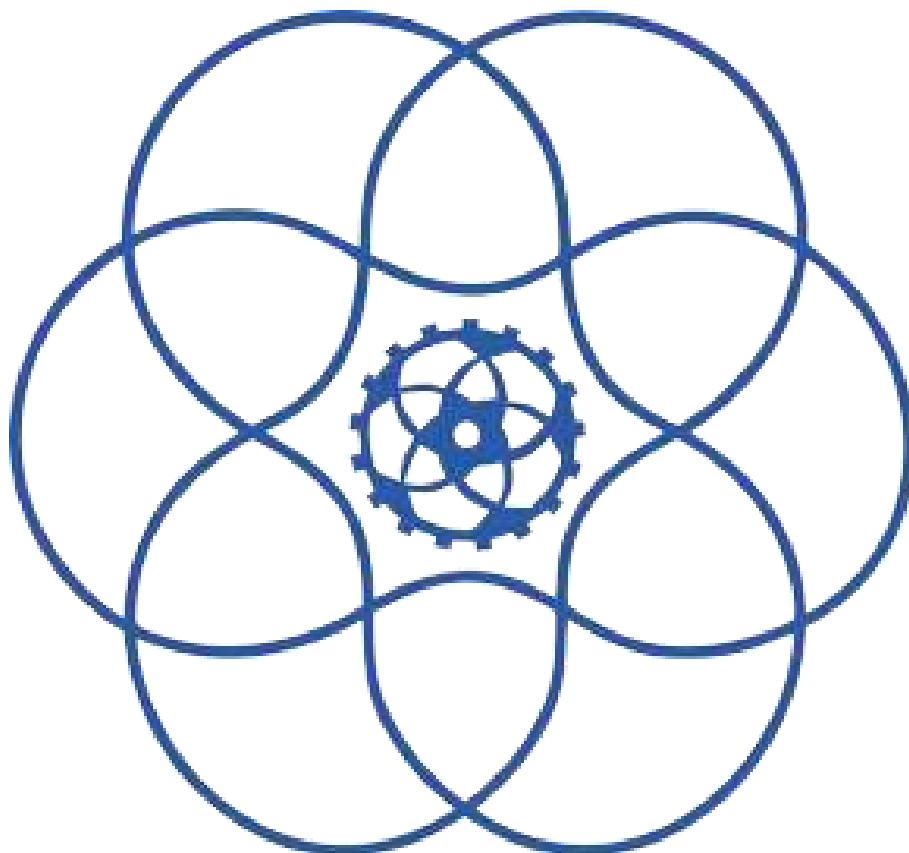




SOKOL
Technology

8-800-250-10-50

www.amtk.su



SOKOL
Technology

Москва

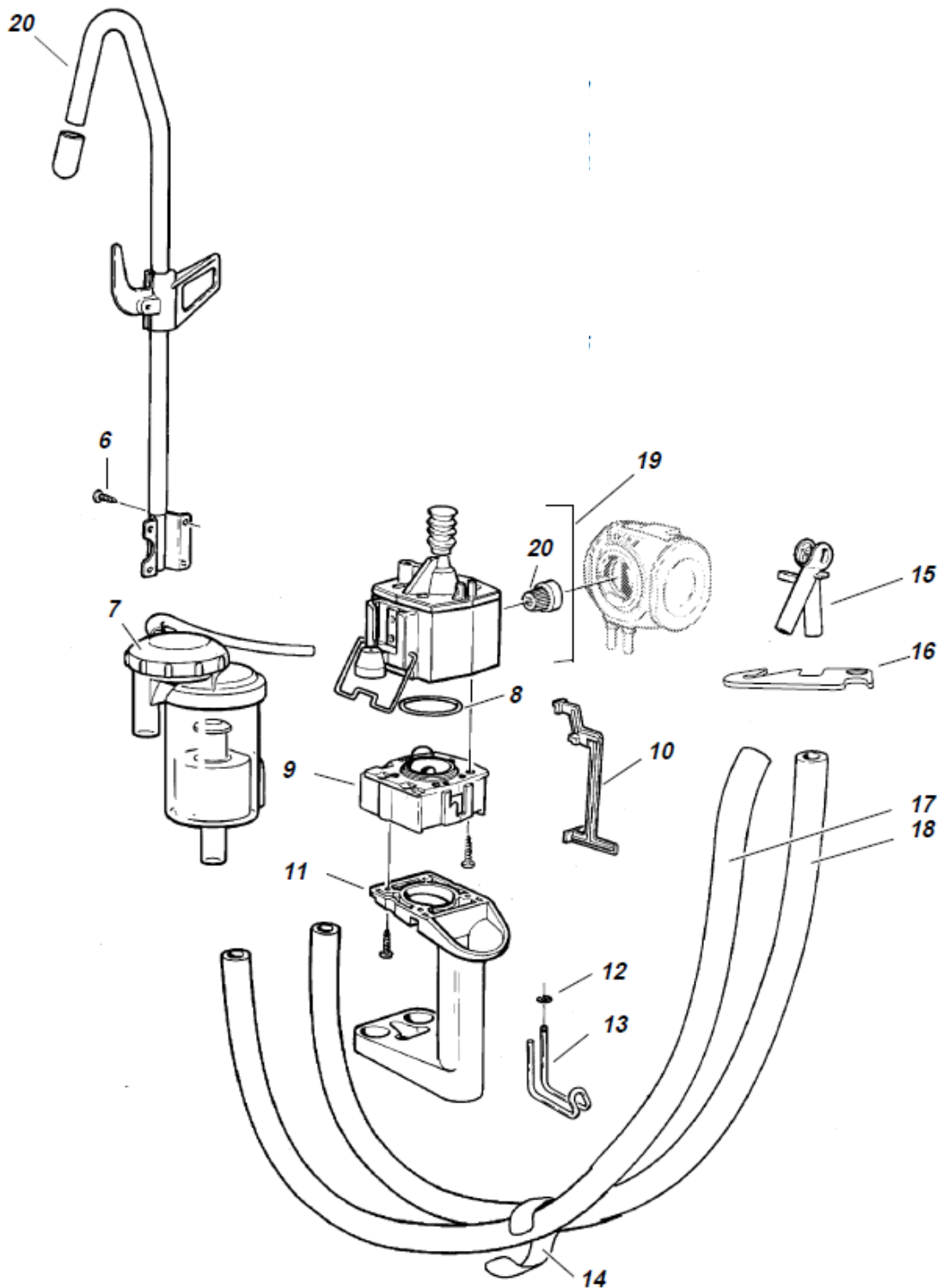
ул. Дубнинская, д. 2а офис 127
+7 (495) 136-5-444
501050@amtk.su

Ссылки на названия других компаний производителей, товарные знаки или ссылки на их продукцию приведены в целях идентификации продукции и служат исключительно для указания надлежащего применения продукции и ее совместимости с оборудованием данных производителей.

www.amtk.su

Благовещенск

ул. Театральная д. 326
+7-914-550-51-38
505138@amtk.su
По вопросам сотрудничества
+7-914-558-11-19
581119@amtk.su



Москва

ул. Дубнинская, д. 2а офис 127
+7 (495) 136-5-444
501050@amtk.su

Ссылки на названия других компаний производителей, товарные знаки или ссылки на их продукцию приведены в целях идентификации продукции ислужатисключительно для указания надлежащего применения продукции и ее совместимости с оборудованием данных производителей.

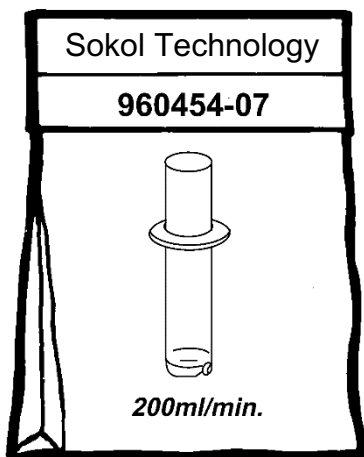
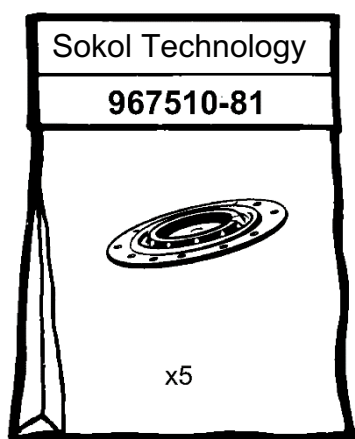
www.amtk.su

Благовещенск

ул. Театральная д. 326
+7-914-550-51-38
505138@amtk.su
По вопросам сотрудничества
+7-914-558-11-19
581119@amtk.su



№	Арт оригинала	Артикул	Наименование
1	98830501		
2	98770301		
3	96450701	28416300061	Крышка индикатора потока верхняя вакуума
4	96542580	28416300060	Мембрана Дуовака
5	96947301	28416300059	Корпус мембраны нижний Duovac
6	98546401		
7	95237007	28416300058	Прокладка корпуса мембран
8	96045407	28416300057	Дренаж палец 200мл duovac
9	98715880	28416300056	Поплавок Duovac
10	96748503	28416300055	Стакан индикатора потока Duovac



Москва

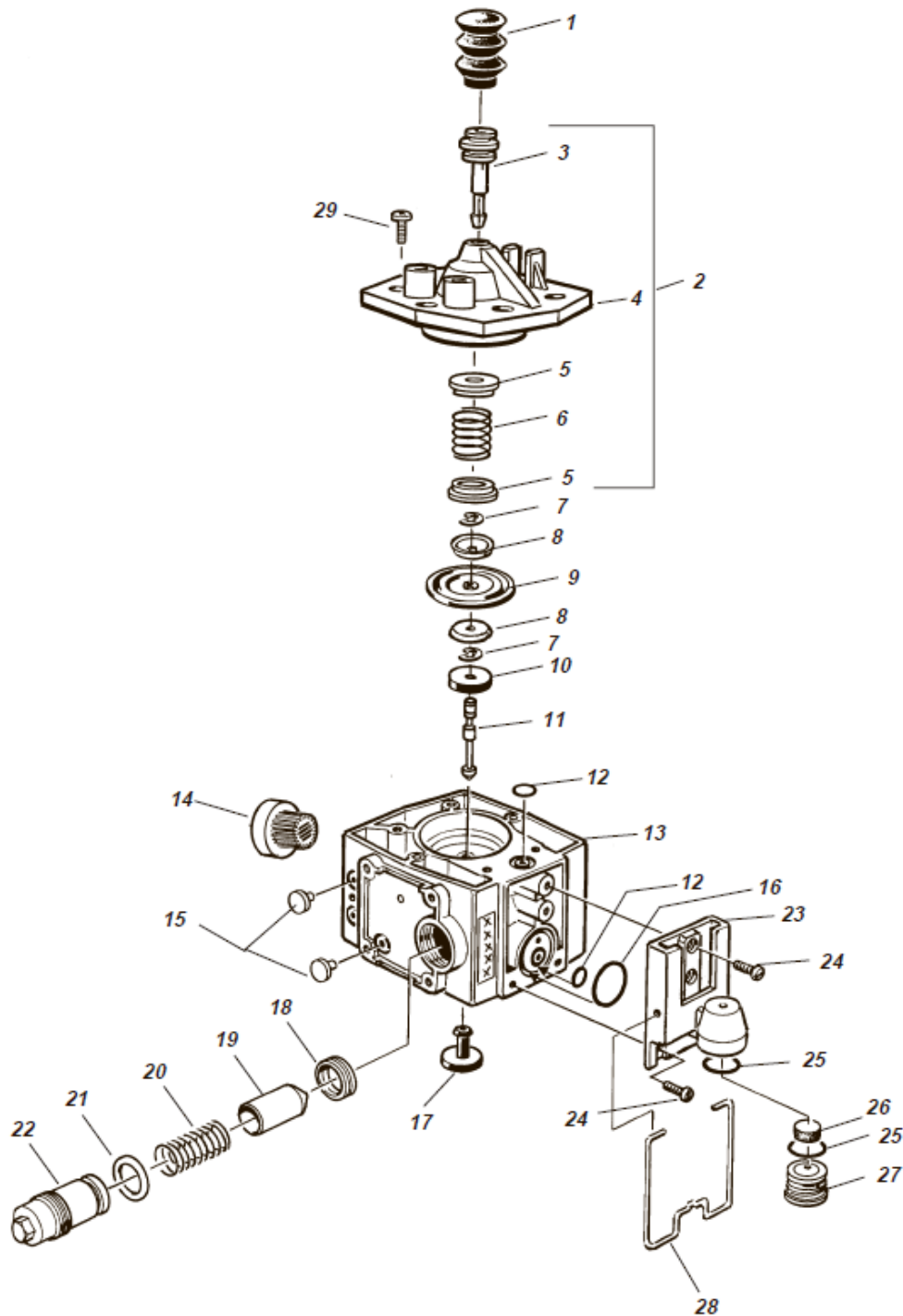
ул. Дубнинская, д. 2а офис 127
+7 (495) 136-5-444
501050@amtk.su

Ссылки на названия других компаний производителей, товарные знаки или ссылки на их продукцию приведены в целях идентификации продукции и служат исключительно для указания надлежащего применения продукции и ее совместимости с оборудованием данных производителей.

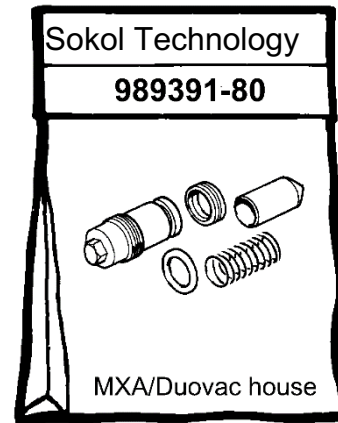
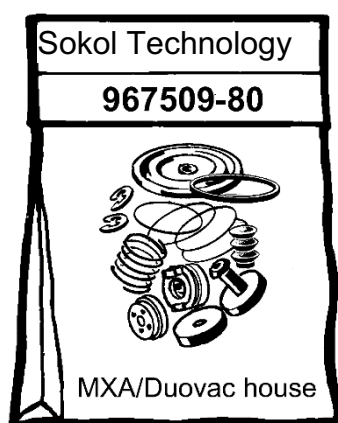
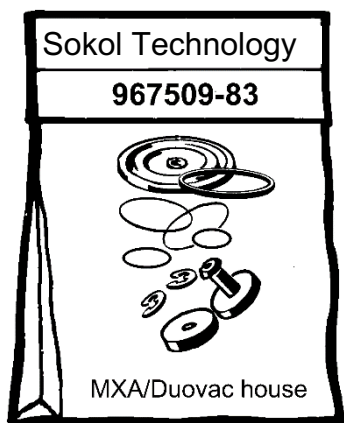
www.amtk.su

Благовещенск

ул. Театральная д. 326
+7-914-550-51-38
505138@amtk.su
По вопросам сотрудничества
+7-914-558-11-19
581119@amtk.su



№	Арт оригинала	Артикул	Наименование
0	98939180	1940000593	Р.К. Редукции (новый)
0	834095980	28416300065	Ремкомплект ANDL дуовак
0	96548801	1940000595	Межа Дуовакаоранж
1	96548801	28416300070	МежаДуовакачерные
2	99798884	1940000622	Рем.комплект штока переключателя дуовак
3	99816401	1940000592	ШтокДуовака
		1940000615	КрышкаблокауправленияДуовак
5	99821901	1940000616	Дуовак 300С, шайба
6	26008331	1940000617	Дуовак 300С, пружина
7	95776601	1940000620	КольцостопорноеДуовака
8	96047801	1940000618	Пластиковыйограничительпружинyclапана
9	95868901	28416300099	Мамбранадуовака
10	95868880	28416300101	Шайбадуовак
11	96660801	1940000613	Направляюща блокауправленияДуовак
12	22340405	28416300103	Кольцо ANDL
13	99699082	1940000619	КорпусДуовака
15	96550201	1940000596	Заглушкакорпусадуовака
16	22340421	28416300102	Кольцо ANDL 16.3-2.4
17	99877901	28416300098	Клапандуовак
18	96777901	1940000612	Уплотнениерегулировкидуовак
19	99899501	1940000611	Направляющадуовак
20	98624901	1940000610	Пружина дуовак
21	22340301	1940000623	КольцерегулировкипульсацииДуовака
22		1940000609	Регулировочныйвинт
23	96853803	28416300064	Гнездоиндикаторапотокадуовак
24	26022501	1940000188	Винт 4x10 корпусадуовака
25	22340313	28416300105	Кольцодуовак 15.1-1.6
26	99698501	1940000594	Магнитдуовака
27	96549504	28416300069	Крышкамагнита
28	96421301	28416300063	Скобаиндикаторапотока
29	99529402	1940000621	ВинтДуовака



Москва

ул. Дубнинская, д. 2а офис 127
+7 (495) 136-5-444
501050@amtk.su

Ссылки на названия других компаний производителей, товарные знаки или ссылки на их продукцию приведены в целях идентификации продукции и служат исключительно для указания надлежащего применения продукции и ее совместимости с оборудованием данных производителей.

www.amtk.su

Благовещенск

ул. Театральная д. 326
+7-914-550-51-38
505138@amtk.su
По вопросам сотрудничества
+7-914-558-11-19
581119@amtk.su